

TECHNOMETAL HELLAS



Εξαρτήματα Στέγης
Τιμοκατάλογος



TECHNOMETAL HELLAS

Η βιομηχανία **TECHNOMETAL HELLAS** ιδρύθηκε το 1973 με την επωνυμία "ΓΕΝΙΚΗ ΛΕΥΚΟΣΙΔΗΡΟΥΡΓΙΚΗ ΜΑΚΕΔΟΝΙΑΣ" με παραγωγή θερμαστρών ξύλου & πετρελαίου καθώς και μπουριών εμαγιέ, νίκελ και ανοξείδωτων.

Το 1990 μετονομάστηκε σε **TECHNOMETAL HELLAS**, ενώ παράλληλα ξεκίνησε και η επέκταση των δραστηριοτήτων της σε νέα προϊόντα όπως:

- **ΜΕΤΑΛΛΙΚΑ ΕΞΑΡΤΗΜΑΤΑ ΣΤΕΓΗΣ**
- **ΥΔΡΑΥΛΙΚΑ ΠΡΟΪΟΝΤΑ** (Πίνακες υδροληψίας και Τσέρκι)
- **ΜΕΤΑΛΛΙΚΑ ΠΡΟΦΙΛ ΞΗΡΑΣ ΔΟΜΗΣΗΣ** (Γυψοσανίδας)

Πιστή στην φιλοσοφία που ενέπνευσαν οι ιδρυτές της η **TECHNOMETAL HELLAS** συνεχίζει στην δεύτερη γενιά της και πλέον αναπτύσσεται δυναμικά δημιουργώντας πρότυπα στην αγορά, χτίζοντας διαχρονικές συνεργασίες που βασίζονται σε αξίες και ιδανικά με σεβασμό στον συνεργάτη.

Το 2003 προχώρησε στην κατασκευή ΑΚΑΜΠΤΩΝ ΑΕΡΑΓΩΓΩΝ ΕΛΙΚΟΕΙΔΟΥΣ ΡΑΦΗΣ σε INOX AISI 304 ΒΑ και σε ΓΑΛΒΑΝΙΖΕ EN 10142, ΕΥΚΑΜΠΤΩΝ ΑΕΡΑΓΩΓΩΝ INOX AISI 304 ΒΑ και ΣΥΜΠΤΥΣΣΟΜΕΝΩΝ ΑΕΡΑΓΩΓΩΝ ΑΛΟΥΜΙΝΙΟΥ καθώς και τα εξαρτήματα αυτών.

Ορόσιμη χρονιά για την **TECHNOMETAL HELLAS** ήταν το 2008 με την παραγωγή Καπνοδόχων Μονού Τοιχώματος TechnoGos 304 CE και Διπλού Τοιχώματος TechnoTherm 304 CE και Γαλβανιζέ EN10142 επίσης προχώρησε και στην κατασκευή του Πίνακα Ενδοδαπέδιας Θέρμανσης.

Έχοντας ιδιόκτητους Βιομηχανικούς χώρους 4.000 τ.μ. και υπερσύγχρονο μηχανολογικό εξοπλισμό μπορεί πλέον να είναι σίγουρη για την ποιότητα των προϊόντων της που πληρούν όλες της προδιαγραφές της Ε.Ε.

Διαθέτει πιστοποίηση συστήματος διαχείρισης ποιότητας κατά **ISO 9001:2015** από **Tuv Rheinland**. Τα προϊόντα έχουν υποβληθεί στους προβλεπόμενους ελέγχους από τον κανονισμό προϊόντων δομικών κατασκευών **305/11/ΕΕ** και ικανοποιούν όλες τις απαιτήσεις της σήμανσης **CE** σύμφωνα με τα Ευρωπαϊκά πρότυπα **EN 1856-1** και **EN 1856-2** από το ινστιτούτο **Dedal Attestation & Certification**.

Η ευελιξία της **TECHNOMETAL HELLAS** ως προς τις σύγχρονες τάσεις της αγοράς αποτελούν πλέον αναφορά.

Ο παρών τιμοκατάλογος καταργεί κάθε προηγούμενο.

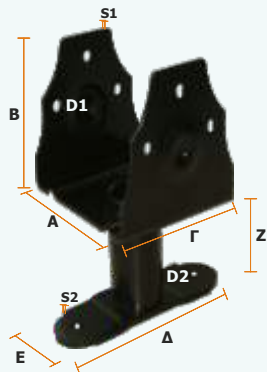
Οι τιμές είναι χωρίς Φ.Π.Α.

Τα εμπορεύματα μεταφέρονται με ευθύνη του αγοραστή.

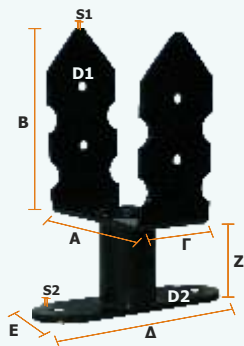
Επιστροφές γίνονται δεκτές μόνο κατόπιν συνεννόησης και εντός 15 ημερών και μόνο στην αρχική τους συσκευασία.

Εξαρτήματα Στέγης

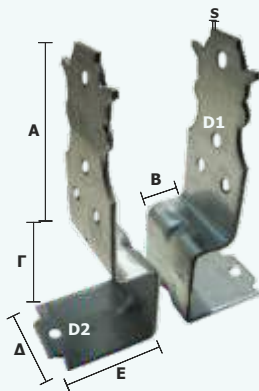
Διάφορα προϊόντα και τεχνικά χαρακτηριστικά



Βάση κολώνας Γερμανικού τύπου														Χρώμα μαύρο και γαλβανιζέ		
Κωδικός	Διαστάσεις σε cm						Διαστάσεις σε mm						Συσκευασία κιβώτιο/τμχ.	Τιμή Μαύρο	Τιμή Γαλβανιζέ	
	A	B	Γ	Δ	E	Z	D1	D2	D3	D4	S1	S2				
010090	9	10	9	15,5	5	9	8	10	-	-	3	5	25	4,36€	4,67€	
010100	10	10	9	15,5	5	9	8	10	-	-	3	5	25	4,36€	4,67€	
010107	10,7	10	10	15,5	5	9	8	10	-	-	3	5	24	4,36€	4,67€	
010112	11,2	10	10	15,5	5	9	8	10	-	-	3	5	24	4,36€	4,67€	
010118	11,8	10	11	15,5	5	9	8	10	-	-	3	5	24	4,36€	4,67€	
014118	11,8	10	11	15,5	5	18	8	10	-	-	3	5	18	4,67€	4,97€	

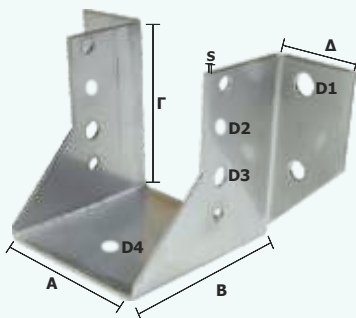


Βάση κολώνας παραδοσιακή														Χρώμα μαύρο	
Κωδικός	Διαστάσεις σε cm						Διαστάσεις σε mm						Συσκευασία κιβώτιο/τμχ.	Τιμή Μαύρο	
	A	B	Γ	Δ	E	Z	D1	D2	D3	D4	S1	S2			
013090	9	15	6	15,5	5	9	8	10	-	-	4	5	25	4,31€	
013100	10	14,2	6	15,5	5	9	8	10	-	-	4	5	25	4,31€	
013107	10,7	14,5	6	15,5	5	9	8	10	-	-	4	5	25	4,31€	
013112	11,2	14,3	6	15,5	5	9	8	10	-	-	4	5	25	4,31€	
013118	11,8	14	6	15,5	5	9	8	10	-	-	4	5	25	4,31€	



Βάση κολώνας διαιρούμενη														Χρώμα μαύρο και γαλβανιζέ		
Κωδικός	Διαστάσεις σε cm						Διαστάσεις σε mm						Συσκευασία κιβώτιο/ζεύγος	Τιμή Μαύρο	Τιμή Γαλβανιζέ	
	A	B	Γ	Δ	E	Z	D1	D2	D3	D4	S	S				
010001	17	2,5	6	6,5	7	-	9	11	-	-	-	5	20	3,58€	4,31€	

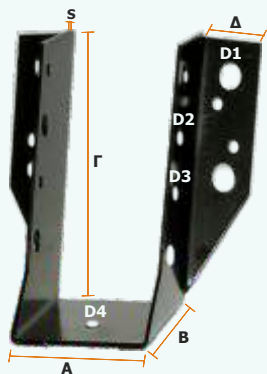
Παράγεται και σε ανοξείδωτο με τιμή: 22,49€



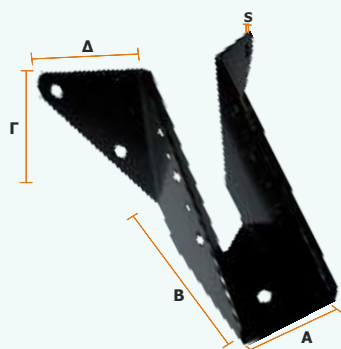
Δοκοθήκη τοιχού ίσια														Χρώμα μαύρο και γαλβανιζέ		
Κωδικός	Διαστάσεις σε cm						Διαστάσεις σε mm						Συσκευασία κιβώτιο/τμχ.	Τιμή Μαύρο	Τιμή Γαλβανιζέ	
	A	B	Γ	Δ	E	Z	D1	D2	D3	D4	S	S				
010050	5	7	10	3	-	-	10	8	6	6	-	2	50	1,68€	1,68€	
010060	6	7	11	3	-	-	10	8	6	6	-	2	50	1,68€	1,68€	
010070	7	7	10	3	-	-	10	8	6	6	-	2	50	1,68€	1,68€	
045432	8	8	10	3	-	-	10	8	6	6	-	2	60	1,90€	-	

Εξαρτήματα Στέγης

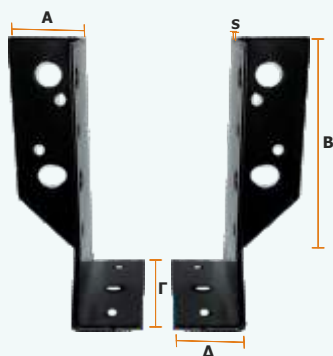
Διάφορα προϊόντα και τεχνικά χαρακτηριστικά



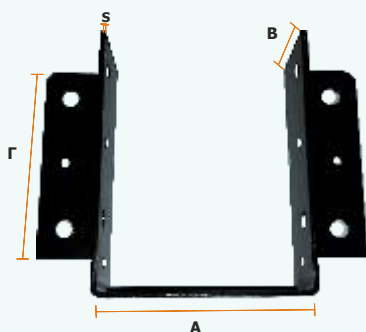
Δοκοθήκη τοίχου με κλίση 20° Χρώμα μαύρο και γαλβανιζέ															
Κωδικός	Διαστάσεις σε cm						Διαστάσεις σε mm						Συσκευασία κιβώτιο/τμχ.	Τιμή Μαύρο	Τιμή Γαλβανιζέ
	A	B	Γ	Δ	Ε	Ζ	D1	D2	D3	D4	S	S			
010050	5	7	10	3	-	-	10	8	6	6	-	2	50	1,68€	1,68€
010060	6	7	11	3	-	-	10	8	6	6	-	2	50	1,68€	1,68€
010070	7	7	10	3	-	-	10	8	6	6	-	2	50	1,68€	1,68€



Δοκοθήκη γωνιακή Χρώμα μαύρο									
Κωδικός	Διαστάσεις σε cm						Διαστάσεις σε mm	Συσκευασία κιβώτιο/τμχ.	Τιμή Μαύρο
	A	B	Γ	Δ	Ε	Ζ	S		
010038	5	13	13	9	-	-	2	30	3,17€
010039	6	13	12,5	9	-	-	2	30	3,17€



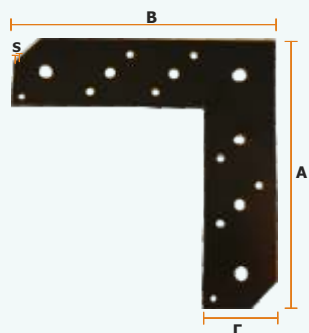
Δοκοθήκη διαιρούμενη Χρώμα μαύρο						
Κωδικός	Διαστάσεις σε cm			Διαστάσεις σε mm	Συσκευασία κιβώτιο/ζεύγος	Τιμή Μαύρο
	A	B	Γ	S		
011000	3	11	7	2	50	1,68€
Δοκοθήκη διαιρούμενη με κλίση 20°						
011000	3	11	7	2	50	1,68€



Δοκοθήκη βαρέως τύπου Χρώμα μαύρο						
Κωδικός	Διαστάσεις σε cm			Διαστάσεις σε mm	Συσκευασία κιβώτιο/τμχ.	Τιμή Μαύρο
	A	B	Γ	S		
046321	10	6,5	13	2,5	40	2,41€
01234	12	6,5	13	2,5	40	2,52€

Εξαρτήματα Στέγης

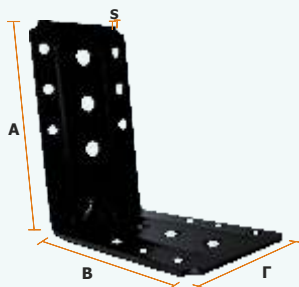
Διάφορα προϊόντα και τεχνικά χαρακτηριστικά



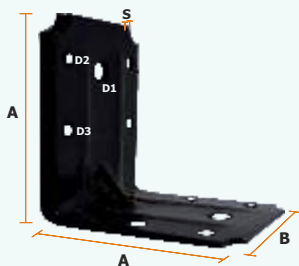
Γωνία τελαρώματος Χρώμα μαύρο και γαλβανιζέ								
Κωδικός	Διαστάσεις σε cm			Διαστάσεις σε mm		Συσκευασία κιβώτιο/τμχ.	Τιμή Μαύρο	Τιμή Γαλβανιζέ
	A	B	Γ	S				
010087	21	21	5,6	2,5		60	1,93€	1,80€



Σύνδεσμος ψαλιδιών Χρώμα μαύρο και γαλβανιζέ							
Κωδικός	Διαστάσεις σε cm		Διαστάσεις σε mm		Συσκευασία κιβώτιο/τμχ.	Τιμή Μαύρο	Τιμή Γαλβανιζέ
	A	B	S				
010042	10	49	2		30	3,21€	4,61€



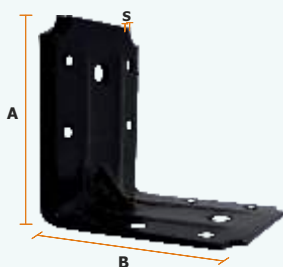
Γωνία συνδέσεως 7x7 135° Γαλβανιζέ							
Κωδικός	Διαστάσεις σε cm			Διαστάσεις σε mm		Συσκευασία κιβώτιο/τμχ.	Τιμή Γαλβανιζέ
	A	B	Γ	S			
010045	7	7	5,2	2		200	0,41€



Γωνία συνδέσεως 5x5 - 7x7 Χρώμα μαύρο και γαλβανιζέ									
Κωδικός	Διαστάσεις σε cm		Διαστάσεις σε mm				Συσκευασία κιβώτιο/τμχ.	Τιμή Μαύρο	Τιμή Γαλβανιζέ
	A	B	D1	D2	D3	S			
010005	5x5	4	6	4	4	2,5	250	0,26€	0,24€
010007	7x7	5	8	6	4	2,5	200	0,38€	0,36€

Εξαρτήματα Στέγης

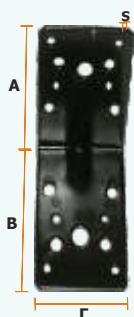
Διάφορα προϊόντα και τεχνικά χαρακτηριστικά



Γωνία συνδέσεως 9x9 - 13x13 Χρώμα μαύρο και γαλβανιζέ							
Κωδικός	Διαστάσεις σε cm		Διαστάσεις σε mm		Συσκευασία κιβώτιο/τμχ.	Τιμή Μαύρο	Τιμή Γαλβανιζέ
	A	B	S				
010093	9x9	7	2		100	0,62€	0,61€
010041	13x13	7	2		80	1,21€	1,19€



Γωνία συνδέσεως βαρέους τύπου 10x10 Χρώμα μαύρο							
Κωδικός	Διαστάσεις σε cm			Διαστάσεις σε mm		Συσκευασία κιβώτιο/τμχ.	Τιμή Μαύρο
	A	B	Γ	D	S		
010011	5	10	10	2	5	50	1,19€



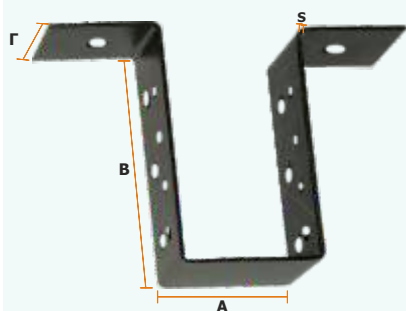
Γωνία Συνδέσεως 6x10 Χρώμα μαύρο							
Κωδικός	Διαστάσεις σε cm			Διαστάσεις σε mm		Συσκευασία κιβώτιο/τμχ.	Τιμή Μαύρο
	A	B	Γ	S			
010010	6	10	6	2		200	0,61€



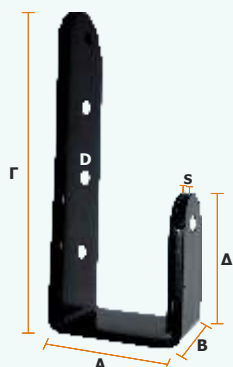
Σύνδεσμος (Π) 10/12 Χρώμα μαύρο							
Κωδικός	Διαστάσεις σε cm			Διαστάσεις σε mm		Συσκευασία κιβώτιο/τμχ.	Τιμή Μαύρο
	A	B	Γ	D	S		
010010	10	5	32	8	3	50	2,09€
010012	12	5	32	8	3	50	2,09€

Εξαρτήματα Στέγης

Διάφορα προϊόντα και τεχνικά χαρακτηριστικά



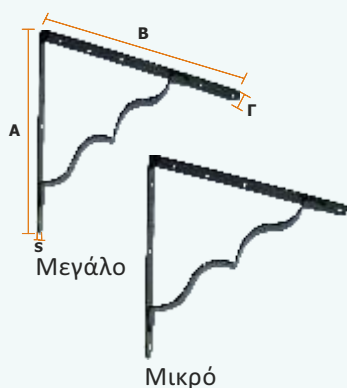
Σύνδεσμος (Ω) 5/6 Χρώμα μαύρο						
Κωδικός	Διαστάσεις σε cm			Διαστάσεις σε mm	Συσκευασία κιβώτιο/τμχ.	Τμή Μαύρο
	A	B	Γ	S		
012000	5	11	7	3	50	2,28€
012001	6	11	7	3	50	2,28€



Τσιγκέλι τοίχου 5/6 Χρώμα μαύρο								
Κωδικός	Διαστάσεις σε cm				Διαστάσεις σε mm		Συσκευασία κιβώτιο/τμχ.	Τμή Μαύρο
	A	B	Γ	Δ	D	S		
010500	5	5	24	5	10	5	50	2,28€
010600	6	5	24	5	10	5	50	2,28€



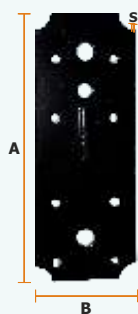
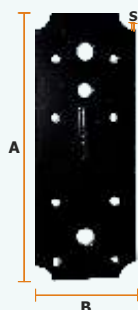
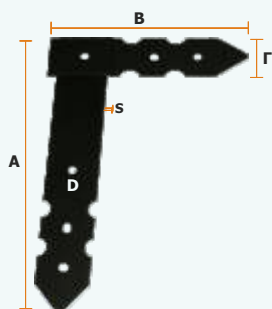
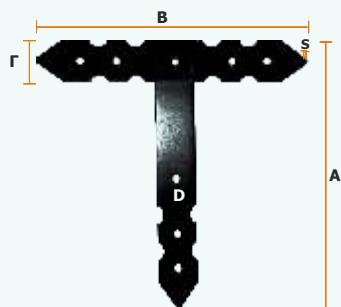
Κιόσκι εξάγωνο Χρώμα μαύρο						
Κωδικός	Διαστάσεις σε cm		Διαστάσεις σε mm		Συσκευασία κιβώτιο/τμχ.	Τμή Μαύρο
	A	S	S	S		
013001	5	2	2	2	4	32,03€
013000	6	2	2	2	4	32,03€



Στεγάκι παραθύρων Χρώμα μαύρο							
Κωδικός	Διαστάσεις σε cm			Διαστάσεις σε mm		Συσκευασία κιβώτιο/τμχ.	Τμή Μαύρο
	A	B	Γ	S	S		
010043	39	36	6	4	3	33,77€	
010044	69,5	47,5	6	4	2	40,29€	

Εξαρτήματα Στέγης

Διάφορα προϊόντα και τεχνικά χαρακτηριστικά



Σύνδεσμος ΤΑΦ Χρώμα μαύρο

Κωδικός	Διαστάσεις σε cm			Διαστάσεις σε mm		Συσκευασία κιβώτιο/ζεύγος	Τιμή Μαύρο
	A	B	Γ	D	S		
010505	31,5	32,5	5	8	3	50	2,28€

Σύνδεσμος γωνία ΤΑΦ Χρώμα μαύρο

Κωδικός	Διαστάσεις σε cm			Διαστάσεις σε mm		Συσκευασία κιβώτιο/ζεύγος	Τιμή Μαύρο
	A	B	Γ	D	S		
010305	31,5	20	5	8	3	50	2,09€

Λάμα συνδέσεως στέγης Νο 1 Χρώμα μαύρο και γαλβανιζέ

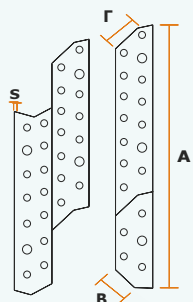
Κωδικός	Διαστάσεις σε cm		Διαστάσεις σε mm	Συσκευασία κιβώτιο/τμχ.	Τιμή Μαύρο	Τιμή Γαλβανιζέ
	A	B	S			
010033	16	6	2	200	0,59€	0,61€

Λάμα συνδέσεως στέγης Νο 2 Χρώμα μαύρο και γαλβανιζέ

Κωδικός	Διαστάσεις σε cm		Διαστάσεις σε mm	Συσκευασία κιβώτιο/τμχ.	Τιμή Μαύρο	Τιμή Γαλβανιζέ
	A	B	S			
010033	25,5	7	2	100	1,24€	1,26€

Εξαρτήματα Στέγης

Διάφορα προϊόντα και τεχνικά χαρακτηριστικά



Γωνία δίπλευρη ψαλιδιών Γαλβανιζέ

Κωδικός	Διαστάσεις σε cm			Διαστάσεις σε mm	Συσκευασία κιβώτιο/τμχ.	Τιμή Γαλβανιζέ
	A	B	Γ	S		
01934	22	4	4	2	100	2,34€



Καλύπτρα κεραμμυδιών ίσια Χρώμα κόκκινο

Κωδικός	Συσκευασία κιβώτιο/τμχ.	Τιμή
010036	1000	0,16€



Καλύπτρα κεραμμυδιών γωνιακή Χρώμα κόκκινο

Κωδικός	Συσκευασία κιβώτιο/τμχ.	Τιμή
010037	1000	0,16€

Η συσκευασία όλων των προϊόντων είναι σε κιβώτιο ανα τεμάχιο

Σωληνοσυνδέσεις

Διάφορα προϊόντα από Λαμαρίνα γαλβανιζέ 3mm



Σταυρός

Κωδικός	Διάμετρος	Κιβώτιο/ζεύγος	Τιμή
Σ-001	1"	30	2,90€
Σ-101	1 1/4"	30	3,24€
Σ-201	1 1/2"	30	3,53€
Σ-301	2"	15	4,83€



Συνδετήρας γωνιακός

Κωδικός	Διάμετρος	Κιβώτιο/ζεύγος	Τιμή
Σ-002	1"	30	4,83€
Σ-102	1 1/4"	30	5,16€
Σ-202	1 1/2"	30	5,48€
Σ-302	2"	15	7,09€



Συνδετήρας μονός

Κωδικός	Διάμετρος	Κιβώτιο/ζεύγος	Τιμή
Σ-003	1"	30	2,26€
Σ-103	1 1/4"	30	2,57€
Σ-203	1 1/2"	30	2,90€
Σ-303	2"	15	4,50€



Συνδετήρας 45 (Αντηρίδα)

Κωδικός	Διάμετρος	Κιβώτιο/ζεύγος	Τιμή
Σ-004	1"	30	3,24€
Σ-104	1 1/4"	30	3,53€
Σ-204	1 1/2"	30	3,89€
Σ-304	2"	15	5,48€



Συνδετήρας διπλός (Ψαλίδι)

Κωδικός	Διάμετρος	Κιβώτιο/ζεύγος	Τιμή
Σ-005	1"	30	3,24€
Σ-105	1 1/4"	30	3,53€
Σ-205	1 1/2"	30	3,89€
Σ-305	2"	15	5,16€



Βάση

Κωδικός	Διάμετρος	Κιβώτιο/ζεύγος	Τιμή
Σ-006	1"	30	2,90€
Σ-106	1 1/4"	30	3,24€
Σ-206	1 1/2"	30	3,53€
Σ-306	2"	15	4,50€



Συνδετήρας απλός (Μούφα)

Κωδικός	Διάμετρος	Κιβώτιο/ζεύγος	Τιμή
Σ-008	1"	30	2,57€
Σ-108	1 1/4"	30	2,90€
Σ-208	1 1/2"	30	3,24€
Σ-308	2"	15	5,88€



Συνδετήρας γωνιακός διπλός

Κωδικός	Διάμετρος	Κιβώτιο/ζεύγος	Τιμή
Σ-009	1"	15	5,88€
Σ-109	1 1/4"	15	6,92€
Σ-209	1 1/2"	15	7,36€
Σ-309	2"	15	8,81€



Μεντεσές με πύρο

Κωδικός	Διάμετρος	Κιβώτιο/τμχ.	Τιμή
ΜΠ1	1"	20	7,09€
ΜΠ2	1 1/4"	20	7,09€
ΜΠ3	1 1/2"	20	7,09€
ΜΠ4	2"	20	7,09€

Μεντεσες χωρίς πύρο

Κωδικός	Διάμετρος	Κιβώτιο/τμχ.	Τιμή
ΜΧ1	1"	20	6,29€
ΜΧ2	1 1/4"	20	6,29€
ΜΧ3	1 1/2"	20	6,29€
ΜΧ4	2"	20	6,29€

Σωληνοσυνδέσεις

Διάφορα προϊόντα από Λαμαρίνα γαλβανιζέ 3mm



Συνδετήρας ρυθμιζόμενος

Κωδικός	Διάμετρος	Κιβώτιο/ζεύγος	Τιμή
Σ-010	1"	15	5,88€
Σ-110	1 1/4"	15	6,60€
Σ-210	1 1/2"	15	7,55€
Σ-310	2"	15	10,19€



Βάση 45

Κωδικός	Διάμετρος	Κιβώτιο/ζεύγος	Τιμή
Σ-016	1"	15	3,74€
Σ-116	1 1/4"	15	4,37€
Σ-216	1 1/2"	15	4,63€
Σ-316	2"	15	6,57€



Βάση 10

Κωδικός	Διάμετρος	Κιβώτιο/ζεύγος	Τιμή
Σ-007	1"	30	2,90€
Σ-107	1 1/4"	30	3,24€
Σ-207	1 1/2"	30	3,53€
Σ-307	2"	15	4,50€



Συνδετήρας 45 διπλός

Κωδικός	Διάμετρος	Κιβώτιο/ζεύγος	Τιμή
Σ-014	1"	15	5,53€
Σ-114	1 1/4"	15	6,23€
Σ-214	1 1/2"	15	7,27€
Σ-314	2"	10	10,38€



Συνδετήρας γωνιακός 45

Κωδικός	Διάμετρος	Κιβώτιο/ζεύγος	Τιμή
Σ-024	1"	30	8,66€
Σ-124	1 1/4"	30	9,69€
Σ-224	1 1/2"	30	10,03€
Σ-324	2"	15	13,84€



Σταυρός συστολικός

Κωδικός	Διάμετρος	Κιβώτιο/ζεύγος	Τιμή
Σ-521	2"χ1 1/4"	15	4,57€
Σ-531	2"χ1 1/2"	15	5,29€
Σ-541	2 1/2"χ2"	15	7,86€
Σ-551	2 1/2"χ1 1/2"	15	7,55€



Συνδετήρας γωνιακός συστολικός

Κωδικός	Διάμετρος	Κιβώτιο/ζεύγος	Τιμή
Σ-522	2"χ1 1/2"	15	6,11€
Σ-532	2"χ1 1/4"	15	5,88€
Σ-542	2 1/2"χ2"	15	9,44€
Σ-552	2 1/2"χ1 1/2"	15	9,25€



Συνδετήρας μονός συστολικός (A)

Κωδικός	Διάμετρος	Κιβώτιο/ζεύγος	Τιμή
Σ-503	2"χ1 1/4"	15	4,98€
Σ-513	2"χ1 1/2"	15	4,98€
Σ-533	1 1/2"χ1"	30	3,15€
Σ-543	1 1/4"χ1"	30	2,83€
Σ-553	2 1/2"χ1 1/2"	15	7,23€
Σ-563	2,5"χ2"	15	7,86€



Συνδετήρας μονός συστολικός (B)

Κωδικός	Διάμετρος	Κιβώτιο/ζεύγος	Τιμή
Σ-623	1 1/4"χ1"	30	3,02€
Σ-633	1 1/2"χ1"	30	3,02€
Σ-643	1 1/4"χ2"	30	4,72€
Σ-653	1 1/2"χ2"	15	4,72€



Συνδεσμος ωμέγα (Ω)

Κωδικός	Διάμετρος	Κιβώτιο/τμχ.	Τιμή
Ω1	1/2"	30	1,94€
Ω2	3/4"	30	1,98€
Ω3	1"	30	2,05€
Ω4	1 1/4"	30	2,11€
Ω5	1 1/2"	30	2,20€
Ω6	2"	30	2,04€

Η συσκευασία όλων των προϊόντων είναι σε κιβώτιο



TECHNOMETAL HELLAS

Χρ. Χαβιάρης - Δημ. Παπαδιός & ΣΙΑ Ο.Ε.
Βιομηχανία Προϊόντων Μετάλλου
Κατασκευή Καμινάδων, Αεραγωγών & Εξαρτημάτων στέγης
Εργοστάσιο 20 χιλ. Θεσσαλονίκης - Σερρών ΤΚ 57200, ΤΘ ΒΟΧ 127
Λαγκαδάς Θεσσαλονίκη
Τηλ: +30 23940 61275, +30 23940 61504 Fax: +30 23940 61094
e-mail: info@technometalhellas.gr - www.technometalhellas.gr

